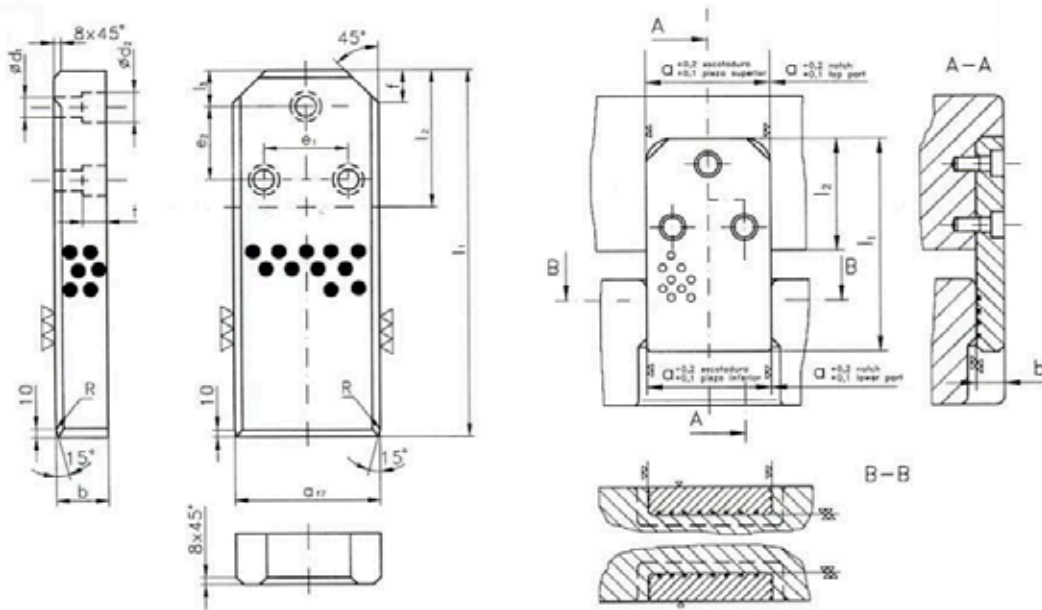




**CUBREJUNTA DE GUÍA
(WAR COVERPLATE)**

5127



MATERIAL: C-45 con insertos de grafito
FORMA DE PEDIDO: 5127 n°10

MATERIAL: C-45 with graphite plugs
HOW TO ORDER: 5127 n° 10

Ref. Nº REFERENCE NUMBER	a_{17}	b	d_1	d_2	e_1	e_2	f	l_1	l_2	l_3	t	R	PESO WEIGHT KG.	TORNILLO CILINDRICO CYLINDRICAL SCREW DIN 912
1								180					2,2	
2		25						200					2,47	
3	63		14	20	36	50	18	224	90	20	16	16	2,76	
4								180					3,2	
5		36						200					3,56	
6								224					4	
7								180					2,5	M 12 x 40
8		25						200					2,8	
9	71		14	20	36	50	18	224	90	20	16	16	3,1	
10								180					3,6	
11		36						200					4	
12								224					4,5	
13								200					5	
14		36						224					5,7	M 16 x 40
15	90		18	26	50	50	28	250	100	20	21	25	6,3	
16								200					6,35	
17		45						224					7,1	M 16 x 50
18								250					8	
19								200					6,3	M 16 x 40
20		36						224					7	M 16 x 40
21	112		18	26	50	50	28	250	100	20	21	25	8	
22								200					8	
23		45						224					8,8	M 16 x 50
24								250					9,8	