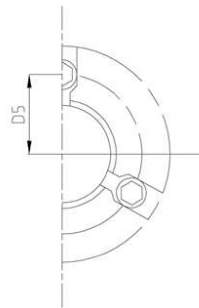
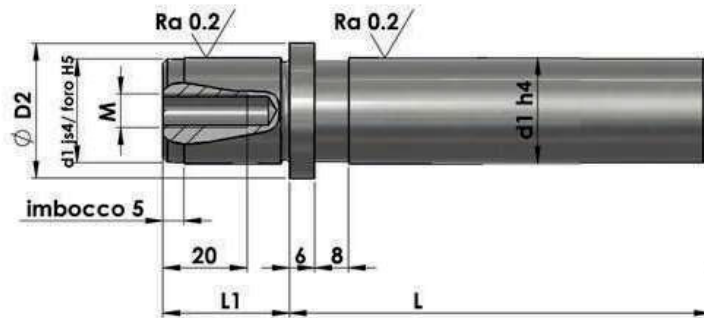




**MAYMOL**  
SOLUCIONES INDUSTRIALES  
MATRICERÍA, MECANIZADO E INGENIERÍA

COLUMNA GUIA 5232 ISO9182-5



**MATERIAL**  
steel 1.7131  
**HEAT TREATMENT** carburizing and quenching  
**HARDNESS**  
60÷62 HRC

D1	D2	M	D5	L1	L															
					100	112	125	140	160	180	200	224	250	280	315	355	400			
16	22	8	16,5	20	◆	◆	◆	◆	◆											
19-20	25	8	18	23	◆	◆	◆	◆	◆	◆										
24-25	32	8	21,5	30	◆	◆	◆	◆	◆	◆	◆	◆								
30-32	40	8	25,5	37		◆	◆	◆	◆	◆	◆	◆	◆	◆						
40	50	8	30,5	37			◆	◆	◆	◆	◆	◆	◆	◆	◆					
50	63	8	37	47				◆	◆	◆	◆	◆	◆	◆	◆	◆	◆			
60-63	80	8	45,5	47					◆	◆	◆	◆	◆	◆	◆	◆	◆			
80	93	12	53	59							◆	◆	◆	◆	◆	◆	◆			