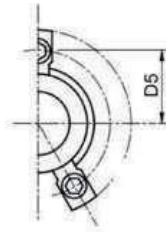
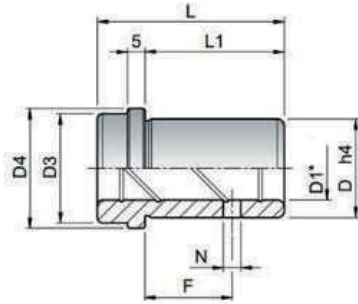


Casquillo Acero Norma Europea "



MATERIAL  
Steel 1.7131  
HEAT TREATMENT    carburizing and quenching  
HARDNESS    60÷62 HRC

\* Refer to the tolerances table in the last pages of this catalogue.

Casquillo Corto

D1*	L	L1	D	D3	D4	D5	N	F
18-19	31	18	28	29	34	20,5	5	8
24-25	36	23	38	38	44	25,5	5	9
30-32	43	30	45	47	53	31,5	5	11
40-42	51	38	54	57	63	36,5	8	11
50-52	61	48	65	73	79	44,5	8	14
63	74	61	81	86	92	51	8	19

Casquillo Medio Corto

D1*	L	L1	D	D3	D4	D5	N	F
18-19	50	37	28	29	34	20,5	5	8
24-25	55	42	38	38	44	25,5	5	12
30-32	60	47	45	47	53	31,5	5	16
40-42	67	54	54	57	63	36,5	8	19
50-52	75	62	65	73	79	44,5	8	19
63	90	77	81	86	92	51	8	19