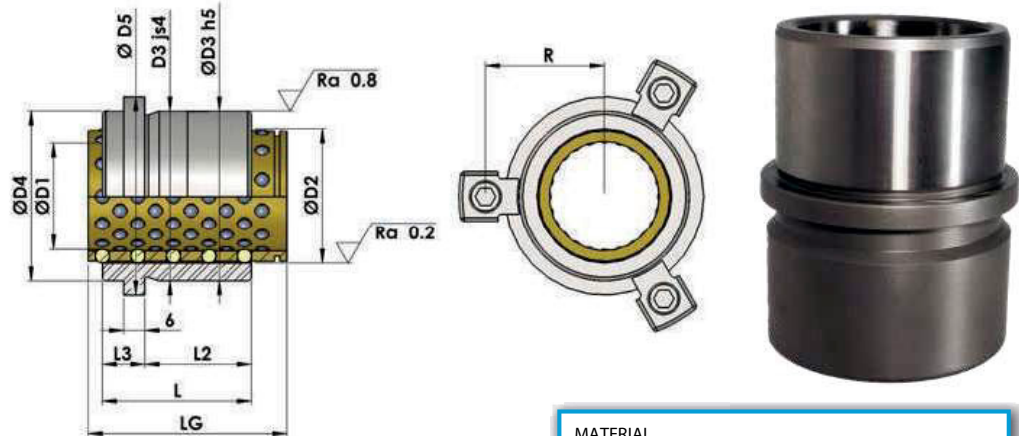




CASQUILLO PARA JAULA DE BOLAS CORTO Y MEDIO



MATERIAL
steel 1.7131
HEAT TREATMENT carburizing and quenching
ARDNESS
60÷62 HRC

CORTO

D1	D2	D3	D4	D5	R	L	L2	L3	LG
19-20	25-26	32	32	40	26	35	23	12	45
24-25	30-31	40	40	48	30	35	23	12	45
30-32	38-40	48	48	56	33,5	42	30	12	56
38-40	46-48	58	58	66	38,5	52	37	15	63
48-50	56-58	70	70	80	45,5	65	47	18	80
60-63	68-71	85	85	95	53	80	60	20	95
80	92	105	105	118	64,5	80	60	20	120

MEDIO

D1	D2	D3	D4	D5	D8	R	L	L2	L3	LG
24-25	30-31	40	40	48	46	30	55	30	25	71
30-32	38-40	48	48	56	53	33,5	69	37	32	80
38-40	46-48	58	58	66	63	38,5	79	47	32	95
48-50	56-58	70	70	80	77	45,5	96	60	36	120

