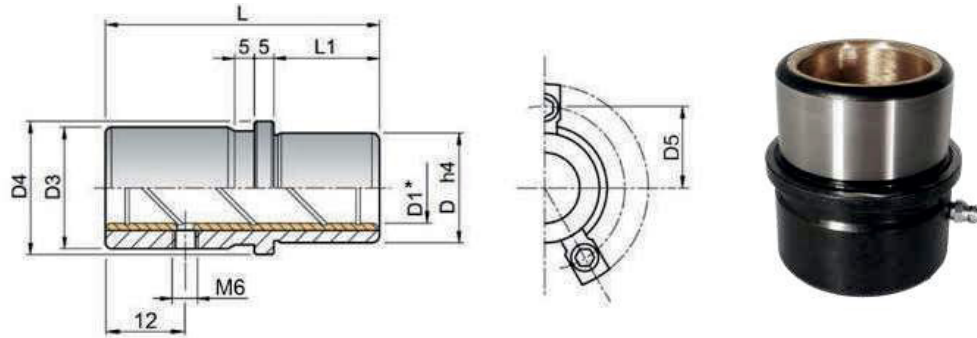




Casquillo Acero Norma Europea con Interior de Bronce



\* Refer to the tolerances table in the last pages of this catalogue.

D1*	L	L1	D	D3	D4	D5
18-19	50	18	28	31	34	20,5
24-25	55	23	38	40	44	25,5
30-32	60	26	45	49	53	31,5
40-42	67	30	54	59	63	36,5
50-52	75	35	65	75	79	44,5
63	90	48	81	87	92	51
80	100	48	100	108	111	60,5

Casquillo Medio

D1*	L	L1	D	D3	D4	D5
18-19	70	18	28	31	34	20,5
24-25	80	23	38	40	44	25,5
30-32	90	26	45	49	53	31,5
40-42	100	30	54	59	63	36,5
50-52	110	35	65	75	79	44,5
63	130	48	81	87	92	51
80	150	48	100	108	111	60,5

Casquillo Largo

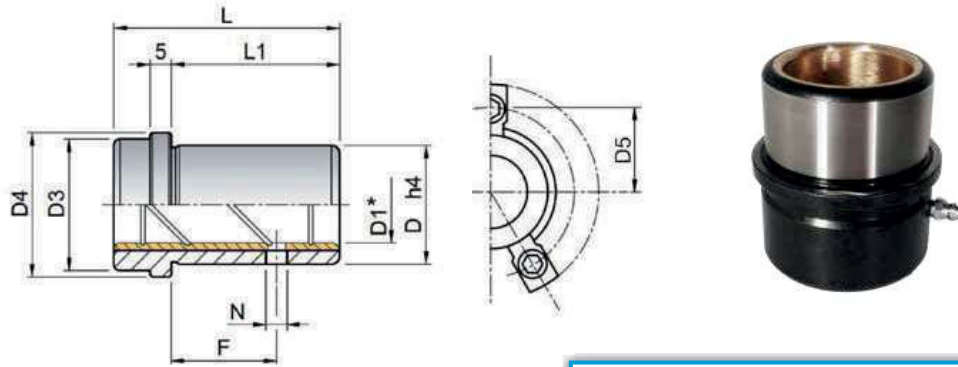
D1*	L	L1	D	D3	D4	D5
18-19	70	27	28	31	34	20,5
24-25	80	32	38	40	44	25,5
30-32	90	37	45	49	53	31,5
40-42	100	47	54	59	63	36,5
50-52	110	57	65	75	79	44,5
63	130	67	81	87	92	51
80	150	77	100	108	111	60,5

Casquillo Extra Largo





Casquillo Acero Norma Europea con Interior de Bronce



\* Refer to the tolerances table in the last pages of this catalogue.

MATERIAL  
steel 1.7131  
HEAT TREATMENT    carburizing and quenching  
HARDNESS    60±62 HRC

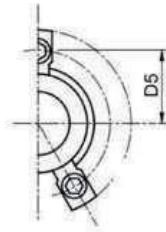
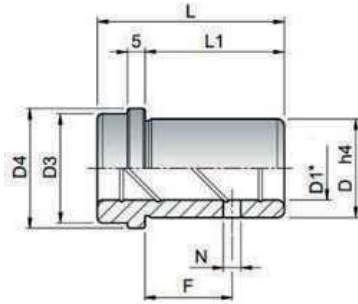
D1*	L	L1	D	D3	D4	D5	N	F
18-19	31	18	28	29	34	20,5	5	8
24-25	36	23	38	38	44	25,5	5	9
30-32	43	30	45	47	53	31,5	5	11
40-42	51	38	54	57	63	36,5	8	11
50-52	61	48	65	73	79	44,5	8	14
63	74	61	81	86	92	51	8	19
80	91	78	100	104	111	60,5	8	19

Casquillo Corto

D1*	L	L1	D	D3	D4	D5	N	F
18-19	50	37	28	29	34	20,5	5	8
24-25	55	42	38	38	44	25,5	5	12
30-32	60	47	45	47	53	31,5	5	16
40-42	67	54	54	57	63	36,5	8	19
50-52	75	62	65	73	79	44,5	8	19
63	90	77	81	86	92	51	8	19

Casquillo Medio Corto

Casquillo Acero Norma Europea "



MATERIAL  
Steel 1.7131  
HEAT TREATMENT    carburizing and quenching  
HARDNESS    60÷62 HRC

\* Refer to the tolerances table in the last pages of this catalogue.

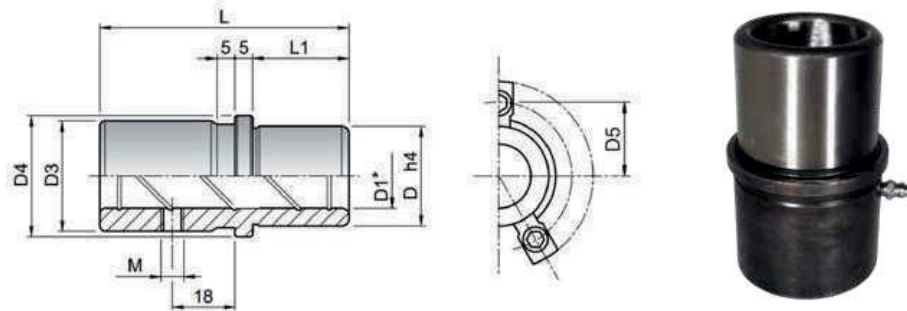
Casquillo Corto

D1*	L	L1	D	D3	D4	D5	N	F
18-19	31	18	28	29	34	20,5	5	8
24-25	36	23	38	38	44	25,5	5	9
30-32	43	30	45	47	53	31,5	5	11
40-42	51	38	54	57	63	36,5	8	11
50-52	61	48	65	73	79	44,5	8	14
63	74	61	81	86	92	51	8	19

Casquillo Medio Corto

D1*	L	L1	D	D3	D4	D5	N	F
18-19	50	37	28	29	34	20,5	5	8
24-25	55	42	38	38	44	25,5	5	12
30-32	60	47	45	47	53	31,5	5	16
40-42	67	54	54	57	63	36,5	8	19
50-52	75	62	65	73	79	44,5	8	19
63	90	77	81	86	92	51	8	19

Casquillo Acero Norma Europea



\* Refer to the tolerances table in the last pages of this catalogue.

D1*	L	L1	D	D3	D4	D5
18-19	50	18	28	31	34	20,5
24-25	55	23	38	40	44	25,5
30-32	60	26	45	49	53	31,5
40-42	67	30	54	59	63	36,5
50-52	75	35	65	75	79	44,5
63	90	48	81	87	92	51

Casquillo Medio

D1*	L	L1	D	D3	D4	D5
18-19	70	18	28	31	34	20,5
24-25	80	23	38	40	44	25,5
30-32	90	26	45	49	53	31,5
40-42	100	30	54	59	63	36,5
50-52	110	35	65	75	79	44,5
63	130	48	81	87	92	51

Casquillo Largo

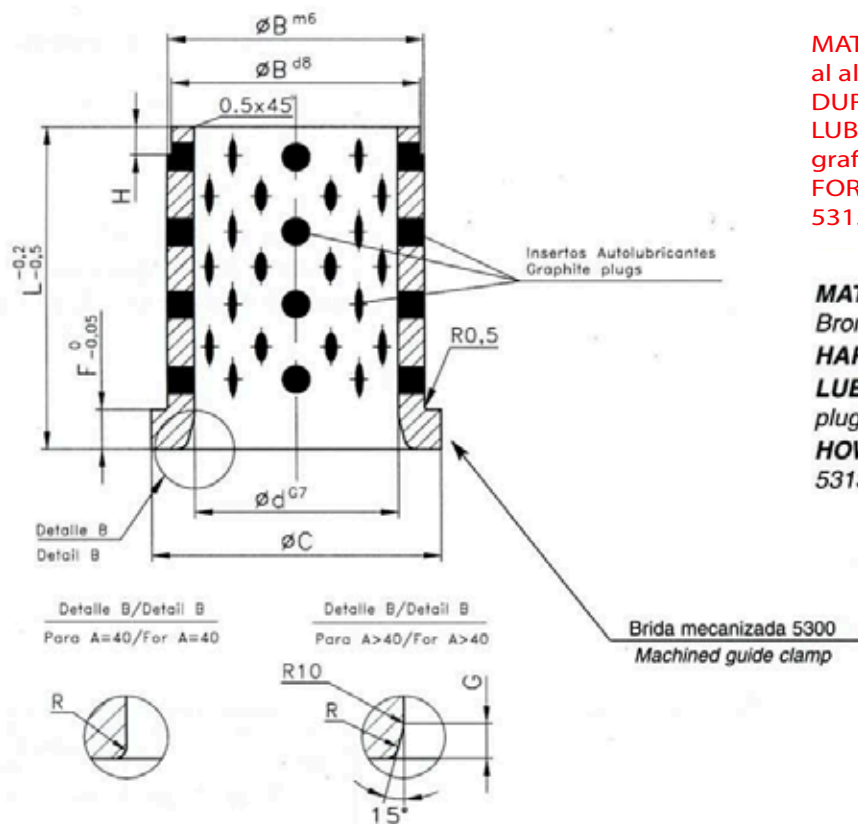
D1*	L	L1	D	D3	D4	D5
18-19	70	27	28	31	34	20,5
24-25	80	32	38	40	44	25,5
30-32	90	37	45	49	53	31,5
40-42	100	47	54	59	63	36,5
50-52	110	57	65	75	79	44,5
63	130	67	81	87	92	51

Casquillo Extra Largo



**CASQUILLO GUIA AUTOLUBRICANTE  
(GUIDE BUSH WITH GRAPHITE PLUGS)**

**5313**



**MATERIAL:** Bronce al aluminio DIN 1714  
**DUREZA:** HB  $\geq$  179  
**LUBRICANTE:** Insertos de grafito  
**FORMA DE PEDIDO:** 5313  $\varnothing$  x longitud

**MATERIAL:** Aluminum Bronze DIN 1714  
**HARDNESS:** HB  $\geq$  179  
**LUBRICATOR:** Graphite plugs  
**HOW TO ORDER:** 5313  $\varnothing$  x length

Detalle B/Detail B  
Para A=40/For A=40

Detalle B/Detail B  
Para A>40/For A>40

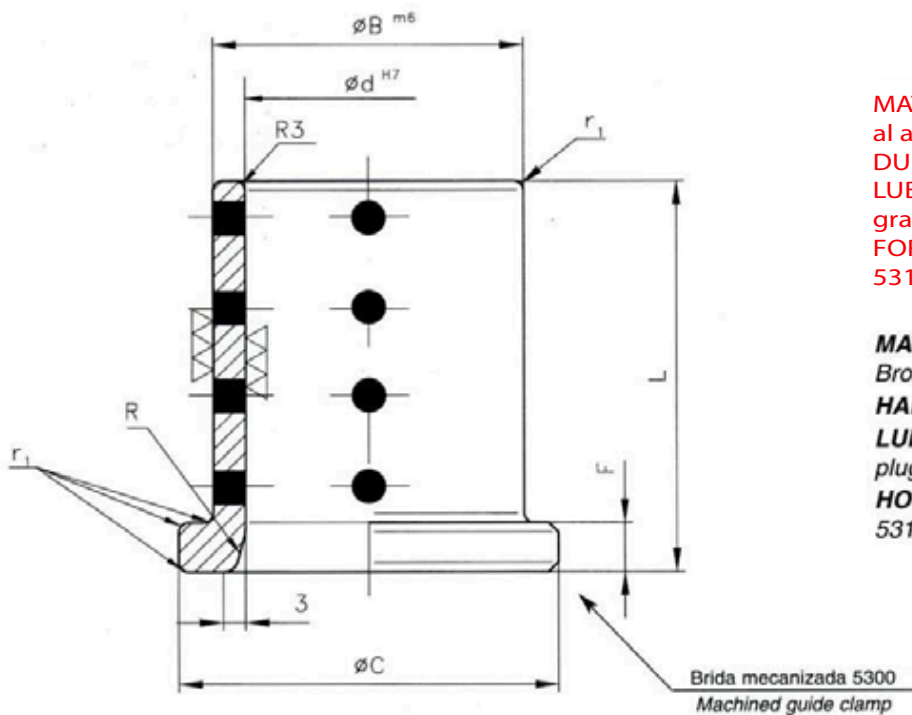
Brida mecanizada 5300  
Machined guide clamp

d	L	B	C	F	G	H	R
20	32	28	32	4	-	4	2
25	40	35	40	5	-	5	2
32	50	44	50	6	-	6	3
40	63	52	60	8	-	8	3
50	80	63	71	10	8	8	3
63	100	80	90	12	10	10	3
80	125	100	112	16	10	10	4
100	160	125	140	20	10	10	4



**CASQUILLO GUIA AUTOLUBRICANTE  
(GUIDE BUSH WITH GRAPHITE PLUGS)**

**5315**



**MATERIAL:** Bronce  
al aluminio DIN 1714  
**DUREZA:** HB  $\geq$  179  
**LUBRICANTE:** Insertos de  
grafito  
**FORMA DE PEDIDO:**  
5313  $\varnothing$  x longitud

**MATERIAL:** Aluminum  
Bronze DIN 1714  
**HARDNESS:** HB  $\geq$  179  
**LUBRICATOR:** Graphite  
plugs  
**HOW TO ORDER:**  
5315  $\varnothing$  x L

**OBSERV.**

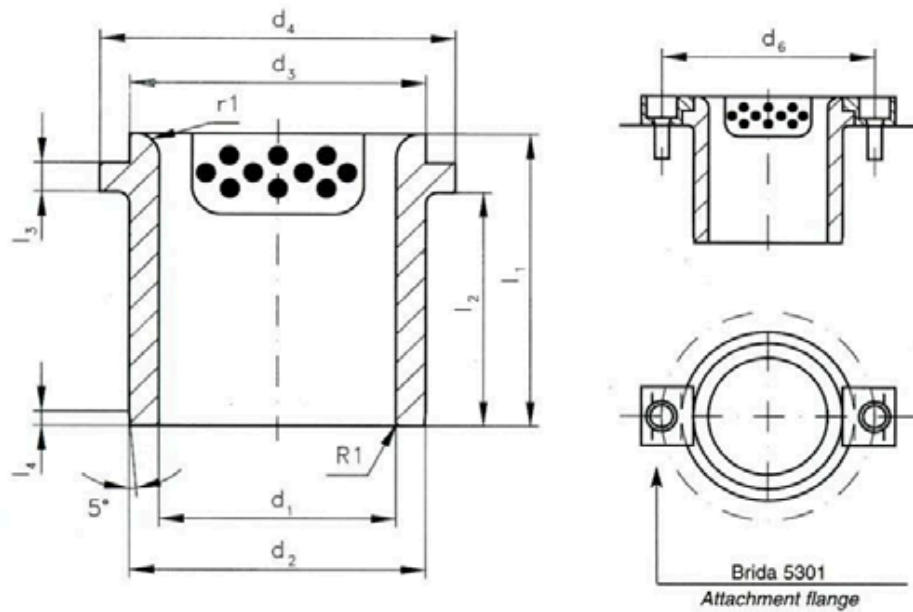
1) Se fabrican bajo pedido

1) This part is manufactured on request

d	L	B	C	F	R	r <sub>1</sub>
25	40	35	45	7	10	1
30	50	40	50	10	20	2
40	70	55	65	10	20	2
50	80	65	75	10	20	2
63	80	78	88	10	20	2
80	100	100	110	10	20	2
100	100	120	130	10	20	3

**CASQUILLO GUIA AUTOLUBRICANTE  
(GUIDE BUSH WITH GRAPHITE PLUGS)**

**5316**



**MATERIAL:** Bronce al aluminio DIN 1714  
**DUREZA:** HB ≥ 179  
**LUBRICANTE:** Insertos de grafito  
**FORMA DE PEDIDO:** 5313 Ø x longitud

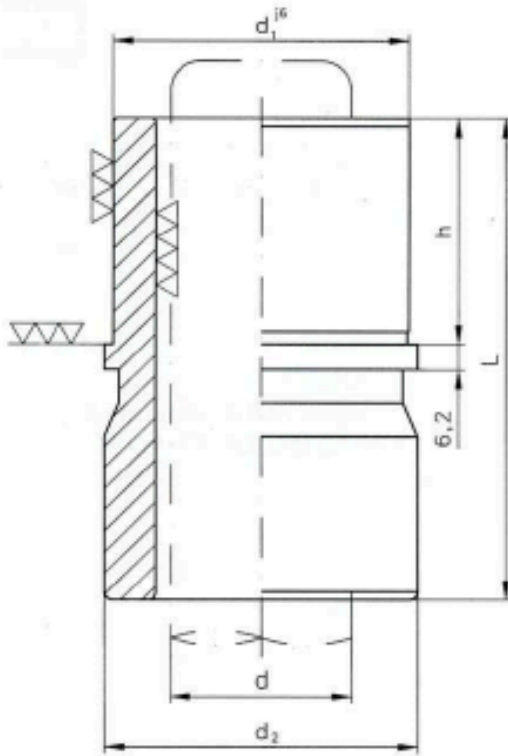
**MATERIAL:** Aluminum Bronze DIN 1714  
**HARDNESS:** HB ≥ 179  
**LUBRICATOR:** Graphite plugs  
**HOW TO ORDER:** 5316 Ø x length

d1 H7	d2 h6	d3 -0,25	d4 -0,8	d6 ±0,3	l1	l2	l3 +0,1	l4	r1
25	32	32	40	58	40	30	6,3	3	3
32	40	40	50	66	50	40	6,3	4	3
40	50	50	63	79	63	50	6,3	5	3
50	63	63	71	89	71	56	6,3	6,3	5
63	80	80	90	123	80	63	10	8	6
80	100	100	112	143	100	80	10	10	8
100	125	125	140	168	125	106	10	12,5	10
125	160	160	180	203	160	132	10	16	12
160	200	200	220	243	200	170	10	16	18



**CASQUILLO PARA JAULA DE BOLAS  
(GUIDE BUSH FOR BALL BEARING CAGE)**

**5340**



**MATERIAL:** Acero para cojinetes a bolas  
**DUREZA:** 62  $\pm$  2 HRc  
**AGUJ. DE ALOJAMIENTO:** Tolerancia H7  
**FORMA DE PEDIDO:** 5340  $\varnothing$  30 x 85

**MATERIAL:** Steel for ball bearing cage  
**HARDNESS:** 62  $\pm$  2 HRc  
**LODGING HOLE:** Tolerance H7  
**HOW TO ORDER:** 5340  $\varnothing$  30 x 85

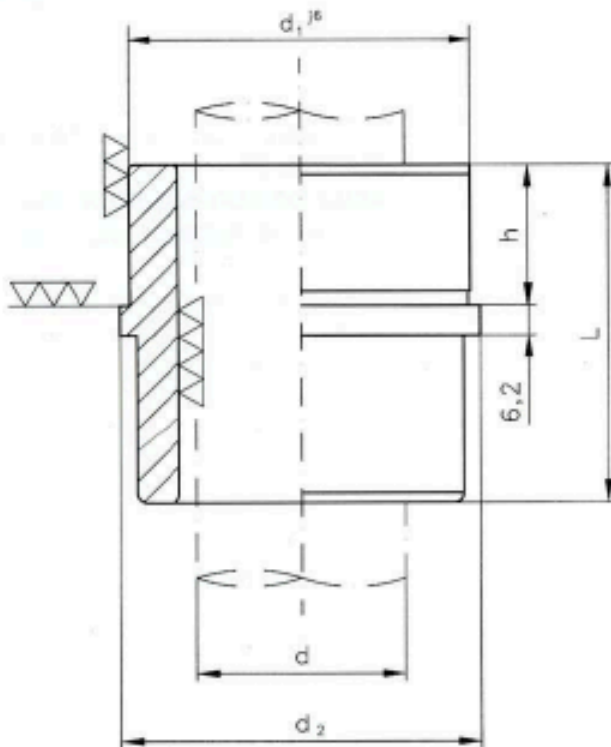
Brida estampada 5300  
Stamped guide clamp

d	d1	d2	h	L
24	40	44	34	64
				70
25	40	44	34	64
				70
30	48	52	39	64
				85
32	48	52	39	64
				85
40	58	62	49	76
				100
42	58	62	49	76
				100
50	70	74	54	110



**CASQUILLO PARA JAULA DE BOLAS  
(GUIDE BUSH FOR BALL BEARING CAGE)**

**5341**



**MATERIAL:** Acero para cojinetes a bolas  
**DUREZA:** 62 2 ± HRc  
**AGUJ. DE ALOJAMIENTO:** Tolerancia H7  
**FORMA DE PEDIDO:** 5340 Ø 30 x 85

**MATERIAL:** Steel for ball bearing cage  
**HARDNESS:** 62 ± 2 HRc  
**LODGING HOLE:** Tolerance H7  
**HOW TO ORDER:** 5341 Ø 30 x 85

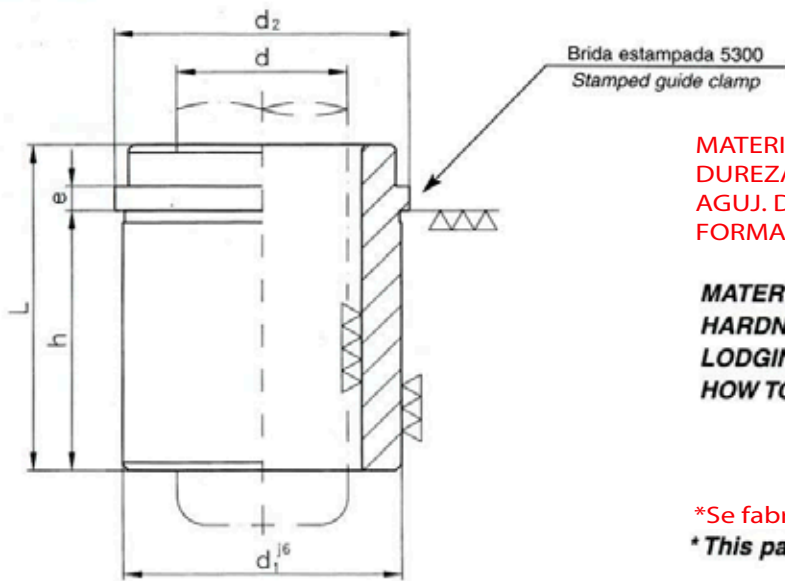
Brida estampada 5300  
Stamped guide clamp

d	d <sub>1</sub>	d <sub>2</sub>	h	L
24	40	44	18	40
25				
30	48	52	23	45
32				
40	58	62	27	56
42				
50	70	74	50	65



**CASQUILLO PARA JAULA DE BOLAS  
SUSPENDIDA  
(GUIDE BUSH FOR BALL BEARING CAGE)**

**5342**



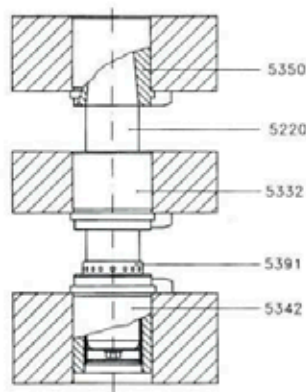
**MATERIAL:** Acero para cojinetes a bolas  
**DUREZA:** 62 2 ± HRC  
**AGUJ. DE ALOJAMIENTO:** Tolerancia H7  
**FORMA DE PEDIDO:** 5340 Ø 30 x 85

**MATERIAL:** Steel for ball bearing cage  
**HARDNESS:** 62 ± 2 HRC  
**LODGING HOLE:** Tolerance H7  
**HOW TO ORDER:** 5342 Ø 50 x 116

\*Se fabrican bajo pedido  
\* This part is manufactured on request

Ø 63 y 80 \* Bria 53000.0050  
\* Guide clamp 5300.0050

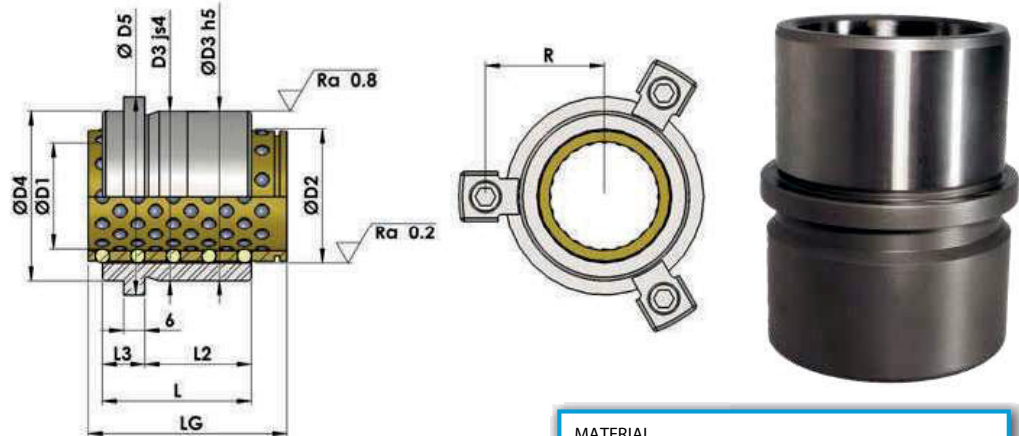
Ø 100 \* Brida 5300.0063  
\* Guide clamp 5300.0063



d	d <sub>1</sub>	d <sub>2</sub>	e	bola Ø ball	h	L
50	70	74	6,2	4	72	90
					82	100
					98	116
50	80	90	6	6,5	78	96
*63	90	98	10	6	68	88
					78	98
					98	118
*80	112	120	10	6	68	88
					78	98
					98	118
*100	140	148	12	6	116	138



CASQUILLO PARA JAULA DE BOLAS CORTO Y MEDIO



MATERIAL  
steel 1.7131  
HEAT TREATMENT carburing and quenching  
ARDNESS  
60÷62 HRC

CORTO

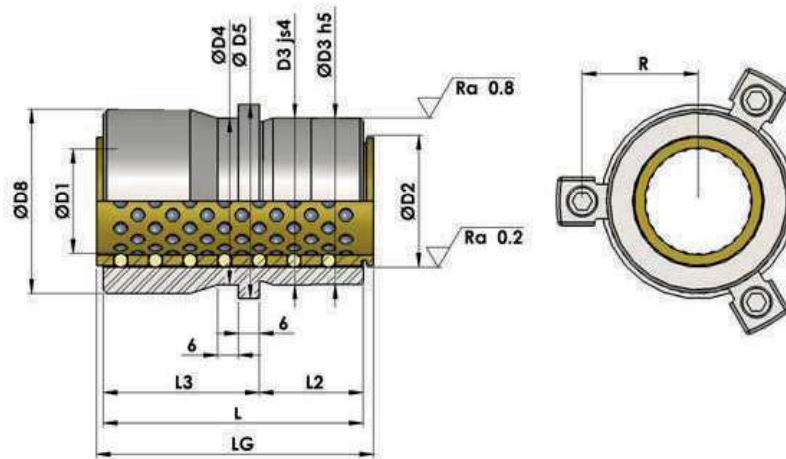
D1	D2	D3	D4	D5	R	L	L2	L3	LG
19-20	25-26	32	32	40	26	35	23	12	45
24-25	30-31	40	40	48	30	35	23	12	45
30-32	38-40	48	48	56	33,5	42	30	12	56
38-40	46-48	58	58	66	38,5	52	37	15	63
48-50	56-58	70	70	80	45,5	65	47	18	80
60-63	68-71	85	85	95	53	80	60	20	95
80	92	105	105	118	64,5	80	60	20	120

MEDIO

D1	D2	D3	D4	D5	D8	R	L	L2	L3	LG
24-25	30-31	40	40	48	46	30	55	30	25	71
30-32	38-40	48	48	56	53	33,5	69	37	32	80
38-40	46-48	58	58	66	63	38,5	79	47	32	95
48-50	56-58	70	70	80	77	45,5	96	60	36	120



CASQUILLO PARA JAULA DE BOLAS CORTO LARGO Y EXTRA LARGO



LARGO

D1	D2	D3	D4	D5	D8	R	L	L2	L3	LG
19-20	25-26	32	32	40	39	26	43	23	20	56
24-25	30-31	40	40	48	46	30	59	23	36	71
30-32	38-40	48	48	56	53	33,5	75	30	45	95
38-40	46-48	58	58	66	63	38,5	82	37	45	105
48-50	56-58	70	70	80	77	45,5	97	47	50	120
60-63	68-71	85	85	95	92	53	116	60	56	140
80	92	105	105	118	115	64,5	120	60	60	140

EXTRA LARGO

D1	D2	D3	D4	D5	D8	R	L	L2	L3	LG
19-20	25-26	32	32	40	39	26	59	23	36	71
24-25	30-31	40	40	48	46	30	79	23	56	95
30-32	38-40	48	48	56	53	33,5	93	30	63	120
38-40	46-48	58	58	66	63	38,5	108	37	71	120
48-50	56-58	70	70	80	77	45,5	127	47	80	140
60-63	68-71	85	85	95	92	53	150	60	90	160
80	92	105	105	118	115	64,5	150	60	90	160