



**BRIDAS FIJACIÓN PARA CASQUILLOS
(GUIDE CLAMP)**

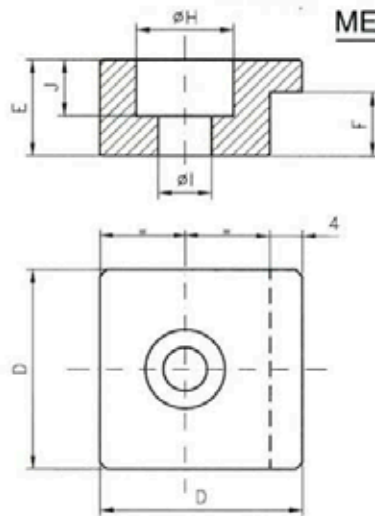
5300



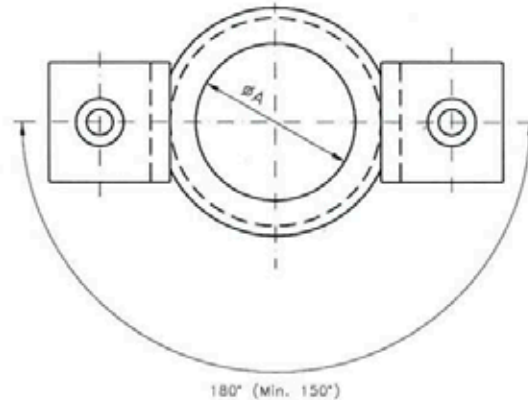
ESTAMPADAS

La brida estampada se adjunta con los casquillos 5310 - 5320 - 5330 - 5340 - 5341 y 5350

The stamped guide clamp is served with the bushes: 5310 - 5320 - 5330 - 5340 - 5341 y 5350



MECANIZADAS



Ø A	D	Ø H	Ø I	J	E	F	REF. LOGRA
20	16	10	5,5	5,5	10	4	5300.0020
25	16	10	5,5	5,5	10	5	5300.0025
32	16	10	5,5	5,5	10	6	5300.0032
40	25	12	6,6	7	12	8	5300.0040
50	30	16	9	9	16	10	5300.0050
63	35	18	11	11	20	12	5300.0063
80	45	22	14	13	25	16	5300.0080
100	50	22	14	13	32	20	5300.0100

La brida mecanizada es para el montaje de los casquillos: 5313 y 5331

The machined flange is for assembly of the bushings: 5313 y 5331