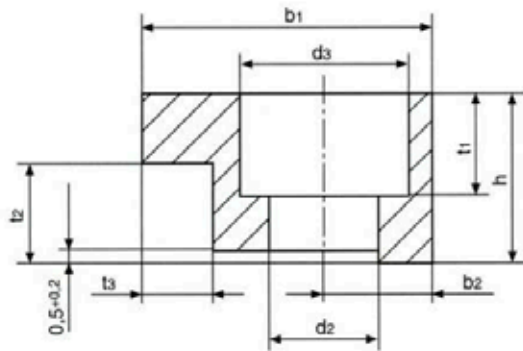


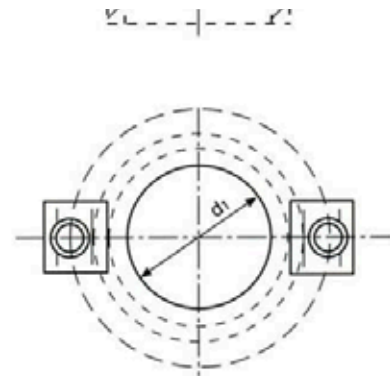
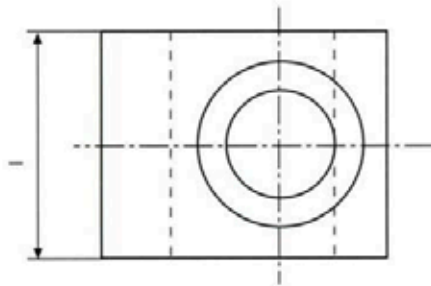
**BRIDAS FIJACIÓN PARA CASQUILLOS
(BUSH ATTACHMENT FLANGES)**

5301



MATERIAL: C45
FORMA DE PEDIDO: 5301 - Ø casquillo

MATERIAL: C45
HOW TO ORDER: 5301 - Ø bush



| REF. | t ₂ - 0,3 | b ₁ h _g | b ₂ | d ₂ + 0,2 | d ₃ + 0,2 | h h _g | L - 0,4 | t ₁ + 0,2 | t ₃ + 0,3 | d ₁ | d ₆ | Nº BRIDAS POR CASQUILLO |
|------|-------------------------|----------------------------------|----------------|-------------------------|-------------------------|---------------------|------------|-------------------------|-------------------------|----------------|----------------|----------------------------|
| 6 | 6,3 | 20 | 7,5 | 7 | 11 | 10 | 20 | 7 | 5 | 25 | 58 | 2 |
| | | | | | | | | | | 32 | 66 | |
| | | | | | | | | | | 40 | 79 | |
| | | | | | | | | | | 50 | 89 | |
| 10 | 10,0 | 32 | 11,0 | 11,5 | 17,5 | 16 | 32 | 11,5 | 10 | 63 | 123 | 2 |
| | | | | | | | | | | 80 | 143 | |
| | | | | | | | | | | 100 | 168 | |
| | | | | | | | | | | 125 | 203 | |
| | | | | | | | | | | 160 | 243 | |