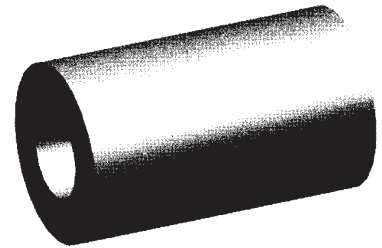
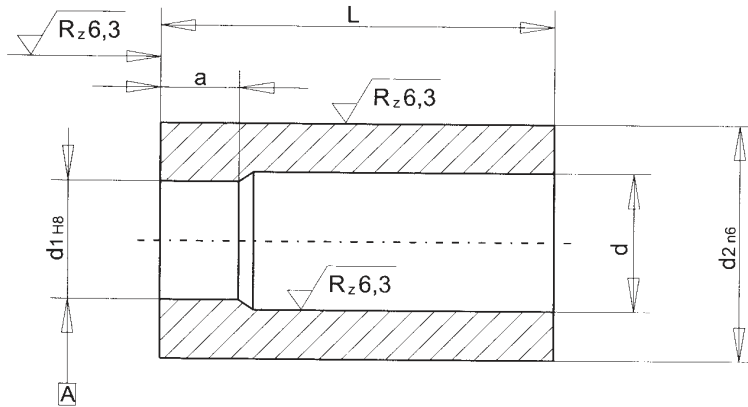


**MATRIZ DE CORTE COMERCIALES LISA
TIPO A DIN 9845-A**



MATERIAL: METAL DURO INTEGRAL.

A. Carbono/WS.
12% Cromo/HWS.

DUREZAS: 60±2 HRC.

HARDNESS: 60±2 HRC.

TOLERANCIAS: d1 = H8

TOLERANCES: d1 = H

d1 (H8)	incr. d1	d2 (n6)	d (+-0,1)	L (+0,5-0)	a
1	0.1	6	d1+0,6	20	3
1,1 a 1,8	0.1	6	d1+0,6	20 - 28	3
1,9 a 2,6	0.1	7	d1+0,6	20 - 28	3
2,7 a 3,3	0.1	7	d1+0,6	20 - 28	3
3,4 a 4,0	0.1	8	d1+0,6	20 - 28	3
4,1 a 5,0	0.1	10	d1+1,0	20 - 28	3
5,1 a 6,0	0.1	12	d1+1,0	20 - 28	4
6,1 a 8,0	0.1	15	d1+1,0	20 - 28	4
8,1 a 10,0	0.1	18	d1+1,0	20 - 28	4
10,1 a 12,0	0.1	22	d1+1,0	20 - 28	5
12,1 a 15,0	0.1	26	d1+1,0	20 - 28	5

FORMA DE PEDIDO/ ORDER FORM: d1 x L.

También disponibles los incrementos de d1 en 0,25 y 0,75

Also available d1 increases in 0,25 y 0,75

NOTA: También disponibles casquillos en las siguientes medidas

NOTE: Also available bushes with the following sizes.

d1=1	d2=5
d1=1,9 y 2	d2=6
d1=3,1-3,2-3,3	d2=8