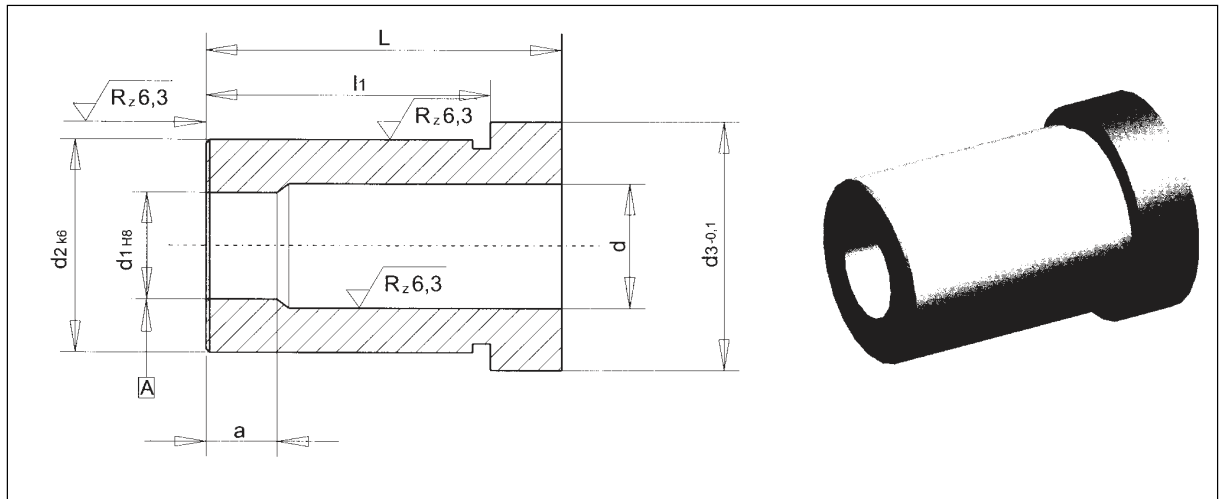




**MATRIZ DE CORTE CON VALONA  
COMERCIALES TIPO B DIN 9845**



**MATERIAL: METAL DURO INTEGRAL.**  
A.Carbono/WS.  
12% Cromo/HWS.

**DUREZAS:  $60 \pm 2$  HRC.**  
**HARDNESS:  $60 \pm 2$  HRC.**  
**TOLERANCIAS:  $d_1 = \text{H8}$**   
**TOLERANCES:  $d_2 = \text{K6}$**

d1 (H8)	incr. d1	d2 (k6)	d3 (-0,1)	d (+0,1)	L (+0,5-0)	a	L1
1	0.1	6	8	$d_1 + 0,6$	20	3	16
1,1 a 1,8	0.1	6	8	$d_1 + 0,6$	20 - 28	3	16 - 24
1,9 a 2,6	0.1	7	9	$d_1 + 0,6$	20 - 28	3	16 - 24
2,7 a 3,3	0.1	7	9	$d_1 + 0,6$	20 - 28	3	16 - 24
3,4 a 4,0	0.1	8	10	$d_1 + 0,6$	20 - 28	3	16 - 24
4,1 a 5,0	0.1	10	12	$d_1 + 1,0$	20 - 28	3	16 - 24
5,1 a 6,0	0.1	12	14	$d_1 + 1,0$	20 - 28	4	16 - 24
6,1 a 8,0	0.1	15	17	$d_1 + 1,0$	20 - 28	4	16 - 24
8,1 a 10,0	0.1	18	20	$d_1 + 1,0$	20 - 28	4	16 - 24
10,1 a 12,0	0.1	22	24	$d_1 + 1,0$	20 - 28	5	16 - 24
12,1 a 15,0	0.1	26	28	$d_1 + 1,0$	20 - 28	5	16 - 24

**FORMA DE PEDIDO/ ORDER FORM:  $d_1 \times L$ .**

También disponibles los incrementos de  $d_1$  en 0,25 y 0,75

Also available  $d_1$  increases in 0,25 y 0,75

**NOTA: También disponibles casquillos en las siguientes medidas**

**NOTE: Also available bushes with the following sizes.**

$d_1 = 1$   $d_2 = 5$   
 $d_1 = 1,9$  y  $2$   $d_2 = 6$   
 $d_1 = 3,1$ - $3,2$ - $3,3$   $d_2 = 8$