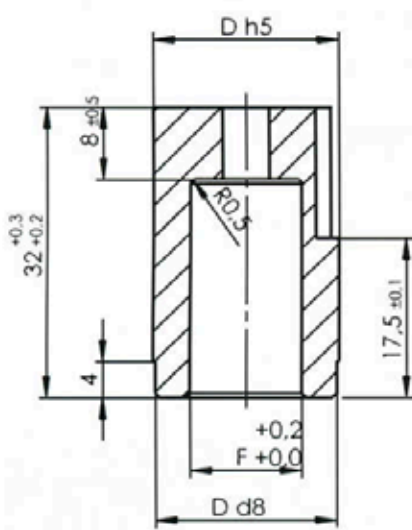


**MATRIZ LISA CON BRIDA (Normas AFNOR NFE 63-080/NFE 63)-081)**
**REF. 865L**


D	P-W Mini.	P-G Maxi.	F	E
16	3	7	8	11,5
20	7	9	10	13,5
25	9	16	17	16
32	16	21	22	19,5
40	21	25	26	23,5
50	25	37	38	28,5

**MATERIAL:** 1.2379 y HSS  
**TRATAMIENTO:** T. y R. 60÷63 HRc.

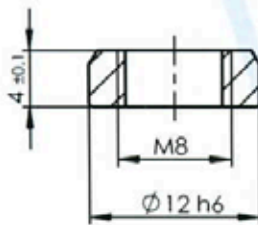
De no especificar material  
 se suministrará **1.2379**

**COMO PEDIR:**

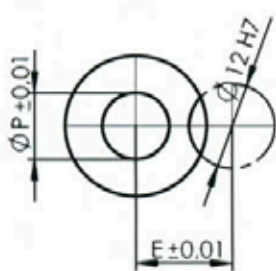
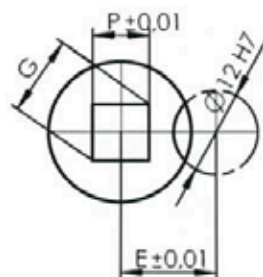
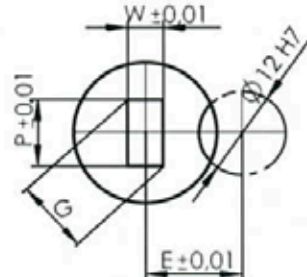
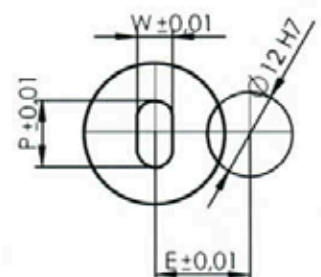
Código pieza.  
 Diámetro cuerpo.  
 Dimensiones forma.  
 Especificar si se quiere brida.

**EJEMPLOS DE PEDIDO:**

865L1 D-16 P-6  
 865L3 D-16 P-7 W-4

**BRIDA 865L**

**ANTIQUIROS:**

0°, 90°, 180°, 270° ó X-° (a especificar) ver página de antiquirós.


**865L1**

**865L2**

**865L3**

**865L4**